

SLO ZATEMNILNIK VGRADNI DC LED 96W

Navodila za vgradnjo:
- Instalacija lahko opravi le ustrezno strokovno usposobljena oseba.
- Zatemnilnik priključite po vezalni shemi.

Uporaba:
- Kratko pritisnite tipkalo, da vklopite ali izklopite zatemnilnik (luč). Ob vklopu se vrednost svetilnosti luči vedno postavi na zadnjo nastavitve, prav tako v primeru izpada električne napetosti.

Funkcije:
Zatemnilnik ima več funkcij, ki jih lahko aktivirate z večkratnim pritiskom tipkala (interval 0,5s):
- 1x pritisek - Luč se prižge ali ugasa

Tehnični podatki:
Za vezavo z vsemi LED napajalniki s konstantno napetostjo in nekaterimi LED napajalniki s konstantnim tokom, 9 - 48V DC, max 96W

ENG DIMMER INBOX DC LED 96W

Installation instructions:
- Installation may only be carried out by a professionally qualified person.
- Connect the dimmer according to the wiring diagram.

Operating instructions:
Press and release the bell press switch once to turn the dimmer (light) on or off. When switched on, the light level is always set to the last setting, including after a power failure. If you press and hold the bell press switch when the light is on, the light intensity will continuously cycle between minimum and maximum value.

Funkcije:
Dimmer has a number of functions that can be activated by pressing the bell press switch a number of times at 0.5 seconds intervals:
- 1 press - Light goes on or off
- Press and hold while lamp on - Lamp will cycle dimming.

Technical information:
For use with constant voltage LED drivers and some constant current LED drivers, 9-48V DC, max 96W
- Light intensity memory
- Operating temperature: from -5°C to 40°C

IT DIMMER INTERNO LED 96W

Istruzioni di installazione:
- L'installazione deve essere effettuata solo da una persona professionalmente qualificata.
- Collegare il dimmer secondo il diagramma di cablaggio.

Istruzioni di funzionamento:
Premere e rilasciare l'interruttore a pressione del campanello per accendere o spegnere il dimmer (luce). Quando è acceso, il livello della luce è sempre impostato all'ultima impostazione, anche dopo una perdita di potenza.

Funkcije:
Dimmer has a number of functions that can be activated by pressing the bell press switch a number of times at 0.5 seconds intervals:
- 1 press - The light will be switched on

Informazioni tecniche:
- Per uso con driver LED a voltaggio costante e alcuni driver LED a corrente costante, 9-48 V DC, max 96 W
- Memoria di intensità luminosa
- Funzione avvio / stop delicato

DE DIMMER EINBAU DC LED 96W

EINBAUEINLEITUNG:
- Die Installation kann nur durch eine entsprechend qualifizierte Person durchgeführt werden.
- Schließen Sie den Dimmer gemäß dem Schaltplan an.

Verwendung:
Drücken Sie den Taster, um den Dimmer (Beleuchtung) ein- oder auszuschalten. Beim Einschalten stellt sich die Helligkeit der Leuchte immer auf die letzte Einstellung ein, auch bei einem Stromausfall.

Funktionen:
Der Dimmer verfügt über mehrere Funktionen, die Sie durch wiederholtes Drücken des Tasters (Intervall 0,5 s) aktivieren können:
- 1x Drücken - Die Beleuchtung schaltet sich ein oder aus.

Technische Daten:
- Anschluss mit allen Konstantspannung LED-Netzteilen und einigen Konstantstrom LED-Netzteilen, 9-48 V DC, maximal 96 W
- Funktioniert mit allen Treiber- und Dimmmodulen

HR UGRADBENI ZATAMNIVAČ DC LED 96W

Upute za uporabu:
Instalaciju smije obaviti samo osoba s odgovarajućom stručnom spremom. Priključite zatamnjivač prema shemi povezivanja.

Uporaba:
Kratko pritisnite tipkalo kako biste uključili ili isključili zatamnjivač (svjetlo). Pri uključivanju uvijek podesite vrijednost osjetljenja na posljednjoj postavci.

Funkcija:
Zatamnjivač ima više funkcija koje možete aktivirati višekratnim pritiskom tipkala (interval 0,5 s):
- 1 x pritisak - Svjetlo se uključilo ili isključilo

Tehnički podaci:
Povezanost sa svim jedinicama napajanja LED rasvijeta sa statinim naponim i nekim jedinicama napajanja LED rasvijeta sa statinim tokom, 9 - 48 V DC, max 96 W

RS REGULATOR SVETLA DIMER UGRADNI DC LED 96W

Uputstvo za ugradnju:
Instalaciju može da obavi samo adekvatno stručno osposobljeno lice. Dimer uključuje prema shemi za povezivanje.

Upotreba:
Kratko pritisnite prekidač kako biste uključili ili isključili dimer (svetlo). Prilikom uključivanja vrednost jačine osvetljenosti usje se postavlja prema poslednjem podešavanju, a isto tako u slučaju isključenja struje.

Funkcije:
Dimer ima više funkcija koje možete da aktivirate višekratnim pritiskanjem prekidača (interval 0,5 s):
- 1 x pritisak - Svetlo se pali ili gasi

Tehnički podaci:
Za povezivanje sa svim LED napajanjem sa konstantnim naponom i nekim LED napajanjem sa konstantnom strujom, 9-48 V DC, maks. 96 W

EM19

TEM

www.tem.si

TEM Čatez d.d.
Čatez 13
SI-8212 Velika Lokca
T +386 (0)7 348 99 00
tem@tem.si

65 638 (09/2019)

MK ВРAДУВAЊE DC LED 96W СВЕТИЛНИ СО ПОТЕНЦИОМEТАР

Инструкция за инсталтација:
Инсталтацијата може да ја изврши само соодветно квалификувано лице.
- Потенциометар поврзете го следнети ја шемата за поврзување.

Употреба:
Кратко притиснете го копчето за да го вклучите или за да го исклучите потенциометарот (светлина). При вклучувањето светлината секогаш се поставува на последното припоксување.

Функции:
Потенциометарот има неколку функции што може да ги активирате со повеќекратно притискање на копчето (интервал од 0,5 секунди):
- 1 x притискање - Светлината се вклучува или се исклучува

Технички податоци:
- За поврзување со сите LED-диодии со постојан напон и некои LED диодии со постојан напон на енергија, 9 - 48V DC, максимум 96W

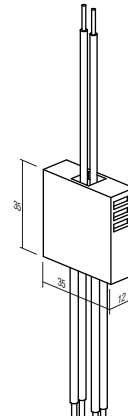
HU DC LED FÉNYERŐSZABÁLYOZÓ BEÉPÍTHETŐ 96W

Bételezési útmutató:
A beépítést csak megfelelően képzett szakember végezheti.
- A fényerőszabályozót csatlakoztatásra a kapcsolási rajznak megfelelően.

Használat:
Röviddel nyomja meg a kapcsolót, hogy be- vagy kikapcsolja a fényerőszabályozót (lámpa). Bekapcsolásakor vagy fényerőszabályozás esetén a lámpa fényerőjének értéke mindig visszaáll az utolsó beállításra.

Funkciók:
A fényerőszabályozó több olyan funkcióval rendelkezik, melyeket a kapcsoló többszöri megnyomásával aktiválhat (0,5 másodperces intervallum):
- 1 x nyomás - A lámpa felgyullad vagy kialszik.

Műszaki adatok:
- Csatlakozás az összes állandó feszültségű LED tápegységgel és néhány egyenáramú LED tápegységgel, 9 - 48 V DC, max. 96 W



EM19



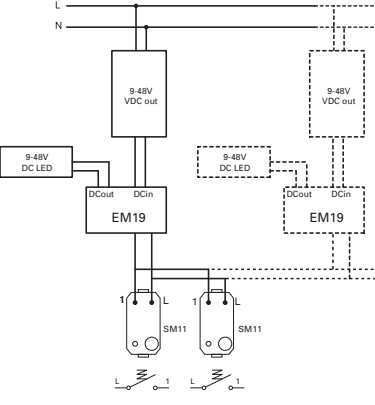
**SK** ZABUDOVATELNÝ STMIEVAČ DC LED 96W

- Návod na inštaláciu:**
- Inštalácia smer vykonáva len kvalifikovaná osoba.
  - Zapojte stmievač podľa schémy zapojenia.
  - Zapojte DC napájanie do vstupnej svorky.
  - Zapojte záťaž do vstupnej svorky.
  - Zapojte normálne otvorený (N.O.) spínač BELL-PRESS do ovládacích vodičov.
  - Prípojenia nesmú byť nikdy v kontakte so sieťou, neutrálnym alebo uzemneným potenciálom.
  - Ak je pripojených niekoľko stmievačov a vzdialenosť medzi jednotkami je väčšia ako 3 m, musí sa použiť tenký kábel.
  - Možné zapojenie s viacerými tlačidlami.
  - Inštalácia len jedného stmievača do jednej krabice.
  - Len pre vizuálne použitie.
  - Nie je určený na použitie s indukčnými záťažami
  - Nepoužívať v blízkosti horľavých materiálov.

**Návod na použitie:**  
Krátym stisknutím tlačidla zapnete alebo vypnete stmievač (svetlo). Pri zapnutí je jas vždy nastavený na posledné nastavenie, a to aj v prípade výpadku elektrického prúdu. Ak podržíte tlačidlo pri zapnutom svetle, intenzita osvetlenia bude cirkulovať medzi minimálnou a maximálnou hodnotou. Keď dosiahnete požadovaný úroveň, uvoľníte tlačidlo. Ak chcete otočiť smer smerovania, krátko uvoľníte a znovu stlačíte tlačidlo.

- Funkcie:**
- Stmievač má niekoľko funkcií, ktoré môžete aktivovať opakovaným stlačením tlačidla pri intervale 0,5 sekundy:
    - 1 x stlačenie - Svetlo sa zapne alebo vypne.
    - Dlhé stlačenie pri rozsvietenom svetle - Stmievanie cirkuluje.
    - Dlhé stlačenie pri vypnutom svetle - Svetlo sa rozsvieti pri najnižšej hodnote a pomaly sa zvyšuje.
    - 2 x stlačenia - Svetlo sa rozsvieti s 50% jasom.
    - 3 x stlačenia - Svetlo sa rozsvieti s maximálnym jasom.
    - 4 x stlačenia - Svetlo sa rozsvieti s minimálnym jasom.
    - 5 x stlačenie - Svetlo zhasne po 15 minútach.
    - 7 x stlačenie - Svetlo zhasne, ak je napájané pri 12V napájaní pod 9,8V a v prípade 24V napájania pod 19,8V

- Technické údaje:**
- Zapojenie sa všetkými LED vodičmi s konštantným napätím a niektorými LED vodičmi s konštantným prúdom, 9 - 48 V DC, max 96W
  - Zabudovaná pamäťová funkcia
  - Funkcia jemného nastavenia / vypnutia
  - Prevádzková teplota: od 5°C do 40°C
  - Maximálna teplota stmievača 65°C



**GR** ΕΝΣΩΜΑΤΩΜΕΝΟΣ ΡΟΟΣΤΑΤΗΣ LED DC 96W

- Οδηγίες εγκατάστασης:**
- Η τοποθέτηση θα πρέπει να διεξάγεται μόνο από εξειδικευμένους επαγγελματίες.
  - Ζητούμε τον ροοστάτη σύμφωνα με το διάγραμμα συνδεσμολογίας.
  - Ζητούμε την παροχή αναγκαίων ρεύματων στο τεχνικό εγχειρίδιο.
  - Ζητούμε το φορτίο στο τεχνικό εγχειρίδιο.
  - Ζητούμε έναν ανεξάρτητο ανοιχτό διακόπτη (N.O.) μπουτάν κουδουνού στα καλώδια ελέγχου.
  - Μην συνδέετε κανένα από τα τερματικά ή τα καλώδια ελέγχου σε κεντρικούς αγώγιγους υπό τάση, ουδέτερους ή γαλβανικούς.
  - Πρέπει να χρησιμοποιείται καλώδιο με περίβλημα για ηλεκτροκινούμενα συνδεόμενα ροοστάτη, αν η απόσταση μεταξύ των ροοστατών υπερβεί τα 3 μέτρα.
  - Είναι δυνατός ο συνδυασμός πολλών μπουτάν και ροοστατών.
  - Μόνο ένας ροοστάτης ανά κουτί τοίχου.
  - Μόνο για εσωτερική χρήση.
  - Δεν προορίζεται για χρήση με επαγωγικά φορτία
  - Να μην τοποθετείται και να μην χρησιμοποιείται κοντά σε εύφλεκτα υλικά.

**Οδηγίες λειτουργίας:**  
Πατήστε και αποδοθείστε τον διακόπτη μπουτάν κουδουνού μία φορά για να ενεργοποιηθεί (ανάγει ή να απενεργοποιηθεί) τον ροοστάτη. Όταν είναι ενεργοποιημένος, το επίπεδο φωτός ρυθμίζεται πάντα στην τελευταία ρύθμιση, ακόμη και μετά από διακοπή ρεύματος. Εάν πατήσετε παρατεταμένα τον διακόπτη του μπουτάν κουδουνού ενώ το φως είναι αναμμένο, η ένταση του φωτός θα αυξηθεί να κυμαίνεται μεταξύ της ελάχιστης και της μέγιστης τιμής. Μόλις αποτύχετε το επιθυμητό επίπεδο, αποδοθείστε τον διακόπτη του μπουτάν κουδουνού. Αν θέλετε να αποκτήσετε την κατάλληλη ρύθμιση έντασης φωτισμού, αποδοθείστε σιγασίνα το διακόπτη μπουτάν κουδουνού και μέτε ξανά παρατεταμένα.

- Λειτουργίες:**
- Ο ροοστάτης έχει διάφορα λειτουργίες που μπορούν να ενεργοποιηθούν πατώντας το διακόπτη μπουτάν κουδουνού αρκετές φορές με διαστήματα 0,5 δευτ:
    - 1 πατήμα - Το φως ενεργοποιείται ή απενεργοποιείται.
    - Πατήστε παρατεταμένα όσο ο λαμπτήρας είναι αναμμένος - Γιεταιρα κυκλική ρύθμιση έντασης φωτισμού του λαμπτήρα.
    - Πατήστε παρατεταμένα όσο ο λαμπτήρας είναι απενεργοποιημένος - Ο λαμπτήρας θα ενεργοποιηθεί στο ελάχιστο επίπεδο έντασης και θα γίνει σταδιακά κλιμακωτή.
    - 2 πατήματα - Η ένταση του φωτός θα μειωθεί στο 50%.
    - 3 πατήματα - Ο λαμπτήρας θα δει τη μέγιστη ένταση.
    - 4 πατήματα - Ο λαμπτήρας θα δει την ελάχιστη ένταση.
    - 5 πατήματα - Ο λαμπτήρας θα σβήσει μετά από 15 λεπτά.
    - 7 πατήματα - Ο λαμπτήρας θα σβήσει αν η τάση μπαταρίας 12V είναι κάτω από 9,8V και κάτω από 19,8V για μπαταρία 24V

- Τεχνικές πληροφορίες:**
- Για χρήση με μονάδες LED σταθερού τύπου και ορισμένες μονάδες LED σταθερού ρεύματος, 9-48V DC, έως και 96W
  - Μνήμη έντασης φωτός
  - Λειτουργία soft start / stop
  - Θερμοκρασία λειτουργίας: από -5°C έως 40°C
  - Μέγιστη θερμοκρασία περιβάλλοντος 65°C

**CZ** VESTAVNÝ STMIVAČ LED DC LED 96W

- Návod k použití:**
- Montáž může provádět výhradně kompetentní a poučená osoba.
  - Stmívač připojte podle schématu.
  - Připojte napáječ DC ke konektorům DC IN (- černá - červená).
  - Připojte pás LED ke konektorům LED OUT (+ bílá + červená).
  - Připojte tlačítko ke konektorům BELL PRESS.
  - Konektory nikdy nasměřujte v kontaktu se síťovým, nulovým nebo uzemňovacím potenciálem.
  - Pokud je propojených více stmívačů a je vzdálenost mezi nimi větší než 3 metry, bude nutné použít stříny kabel.
  - Možné propojení s více tlačítky a s více stmívači.
  - Možná montáž pouze jedno zařízení do jedné dódy.
  - Není určeno k použití s indukčnými zářilkami.
  - Není určeno k použití v blízkosti hořlavých materiálů.

**Použití:**  
Krátkým stisknutím tlačítka zapnete nebo vypnete stmívač (světlo). Při zapnutí je intenzita světla vždy v poloze v režim se nacházela před vypnutím, a to i v případě výpadku napájení. Podržíte-li tlačítko při zapnutém osvětlení, bude intenzita osvětlení kroužit mezi minimální a maximální hodnotou. Jakmile dosáhnete požadovaného úrovně, uvolněte tlačítko. Pro otočení směru stmívání krátko pusťte a znovu stiskněte tlačítko.

- Funkce:**
- Stmievač má víc funkcií, které můžete aktivovat tím, že vícekrát stisknete tlačítko (interval 0,5s):
    - 1 x stisk - světlo se zapne nebo vypne
    - Dlouhý stisk tlačítka při zapnutém světle - intenzita světla krouží mezi nejvyšší a nejnižší hodnotou.
    - Dlouhý stisk tlačítka při vypnutém světle - světlo se zapne s nejnižší intenzitou, která se postupně zvyšuje.
    - 2x stisk - světlo se zapne s intenzitou 50 %.
    - 3x stisk - světlo se zapne s maximální intenzitou.
    - 4x stisk - světlo se zapne s minimální intenzitou.
    - 5x stisk - světlo se vypne za 15 minut
    - 7x stisk - světlo se vypne, pokud se napětí sníží pod 9,8 V (napájení 12V), nebo pod 19,8 (napájení 24 V)

- Technické údaje**
- K propojení se všemi napáječi LED s konstantním napětím a některými napáječi LED s konstantním proudem, 9 - 48V DC, max 96W
  - Vestavní paměťová funkce
  - Funkce měkklého vypnutí / zapnutí
  - Pracovní teplota: od -5°C do 40°C
  - Nejvyšší povolená teplota konstantního napětí 65°C

**RU** СВЕТОРЕГУЛЯТОР ВСТРАИВАЕМЫЙ DC LED 96W

- Инструкция по установке:**
- Установка может выполняться только квалифицированным специалистом.
  - Подключите светорегулятор согласно электрической схеме.
  - Подключите источник питания постоянного тока к вводам клеммы.
  - Подключите нагрузку к выходной клемме.
  - Подключите нормально разомкнутый (Н.Р.) выключатель звонка к проводам управления.
  - Никогда не подключайте какие-либо клеммы или провода управления к сетевому напряжению, нейтрально или земле.
  - Фирменными провода должны использоваться для нескольких светорегуляторов, если расстояние между ними превышает 3 метра.
  - Возможно подключение нескольких клавиш и светорегуляторов.
  - Только один светорегулятор в настенной коробке.
  - Только для внутреннего использования.
  - Не для использования с индуктивными нагрузками.
  - Не устанавливайте и не работайте вблизи легковоспламеняющихся материалов.

**Инструкция по эксплуатации:**  
Нажмите и отпустите выключатель звонка один раз, чтобы включить или выключить светорегулятор (свет). При включении уровень освещенности всегда установлен в соответствии с последней настройкой, в том числе после сбоя питания. Если вы нажмете и будете удерживать кнопку звонка при включенном освещении, интенсивность света будет непрерывно перекладываться между минимальным и максимальным значением. Когда вы достигнете желаемого уровня, отпустите выключатель звонка. Если вы хотите изменить направление светорегулятора, на мгновение отпустите выключатель звонка и снова нажмите и удерживайте.

- Функции:**
- Светорегулятор имеет ряд функций, которые можно активировать, нажав несколько раз на выключатель звонка с интервалом 0,5 секунды:
    - 1 нажатие - свет включается или выключается
    - Нажатие и удержание, когда лампа включена - лампа будет циклически регулировать яркость.
    - Нажатие и удержание, когда лампа выключена - лампа включится с минимальным уровнем интенсивности и будет его повышать.
    - 2 нажатие - свет будет изменяться до 50% интенсивности.
    - 3 нажатия - свет будет изменяться до максимальной интенсивности.
    - 4 нажатия - свет будет изменяться до минимальной интенсивности.
    - 5 нажатия - лампа погаснет через 15 минут
    - 7 нажатий - лампа погаснет, если напряжение батареи 12 В ниже 9,8 В и 19,8 В для батареи 24 В

- Техническая информация:**
- Для использования со светодиодными драйверами постоянного напряжения и некоторыми светодиодными драйверами постоянного тока, 9-48 В постоянного тока, макс. 96 Вт
  - Память интенсивности света
  - Функция плавного пуска / выключения
  - Рабочая температура: от -5°C до 40°C
  - Максимальная температура корпуса 65°C

**PL** ŚCIEMNIACZ DC LED 96W DO PUSZKI

- Instrukcja montażu:**
- Instalacja może zostać przeprowadzona jedynie przez odpowiedzialną przeszkoloną osobę
  - Ściemniacz należy podłączyć tak, jak zostało to pokazane na schemacie podłączenia.
  - Podłączyć zasilacz DC do gniazda DC IN (- czarny + czerwony)
  - Podłączyć taśmę LED do gniazda LED OUT (+ biała + czerwony)
  - Podłączyć przycisk do gniazd BELL PRESS.
  - Gniazda nie mogą mieć kontaktu z potencjałem sieciowym, neutralnym lub uzemnieniem.
  - Jeśli odległość między połączeniami ściemniaczami jest większa niż 3m, należy użyć kabla opancerzonego.
  - Możliwe podłączenie z większą liczbą przycisków i ściemniaczy
  - Montaż jednego urządzenia w jednej puszcze
  - Nie należy używać z obciążeniami indukcyjnymi
  - Nie należy używać w pobliżu materiałów łatwopalnych.

**Użycie:**  
Aby włączyć lub wyłączyć ściemniacz (światło), należy krótko przycisnąć przycisk. Po naciśnięciu (interwał 0,5 sekundy):

- 1 x naciśnięcie - Światło włączy się lub gaśnie
- Długie naciśnięcie, gdy światło jest włączone - Natężenie światła zmienia się od najmniejszego do największego i odwrotnie.
- Długie naciśnięcie, gdy światło jest wyłączone - Światło zaświeci się z najwyższym natężeniem, które będzie się zwiększało.
- 2x naciśnięcie - Światło włączy się z 50% natężeniem.
- 3x naciśnięcie - Światło włączy się z maksymalnym natężeniem.
- 4x naciśnięcie - Światło włączy się z minimalnym natężeniem.
- 5x naciśnięcie - Światło wyłączy się po 15 minutach
- 7x naciśnięcie - Światło wyłączy się, jeśli napięcie spadnie poniżej 9,8V (zasilanie 12V) lub poniżej 19,8 (zasilanie 24V)

- Funkcje:**
- Ściemniacz ma kilka funkcji, które można aktywować za pomocą kilkukrotnego naciśnięcia (interwał 0,5 sekundy):
    - 1 x naciśnięcie - Światło włączy się lub gaśnie
    - Długie naciśnięcie, gdy światło jest włączone - Natężenie światła zmienia się od najmniejszego do największego i odwrotnie.
    - Długie naciśnięcie, gdy światło jest wyłączone - Światło zaświeci się z najwyższym natężeniem, które będzie się zwiększało.
    - 2x naciśnięcie - Światło włączy się z 50% natężeniem.
    - 3x naciśnięcie - Światło włączy się z maksymalnym natężeniem.
    - 4x naciśnięcie - Światło włączy się z minimalnym natężeniem.
    - 5x naciśnięcie - Światło wyłączy się po 15 minutach
    - 7x naciśnięcie - Światło wyłączy się, jeśli napięcie spadnie poniżej 9,8V (zasilanie 12V) lub poniżej 19,8 (zasilanie 24V)

- Informacje techniczne:**
- Podłączenie do wszystkich zasilaczy LED o napięciu stałym oraz do niektórych zasilaczy LED o prądzie stałym, 9 - 48V DC, max 96W
  - Wbudowana funkcja pamięci
  - Funkcja delikatnego włączenia / wyłączenia
  - Temperatura pracy: od -5°C do 40°C
  - Maksymalna temperatura obudowy 65°C

**SWE** DIMMER INBOX DC LED 96W

- Installationsanvisningar:**
- Installation får endast utföras av utbildad fackperson.
  - Anslut dimmern i enlighet med kopplingskemat.
  - Anslut DC-strömformöraren till ingångskontakten.
  - Anslut effektladd till utgångskontakten.
  - Anslut en strömstyrelse av typen "normalt open" (N.O.) till styrcablarna.
  - Anslut aldrig någon av kontakterna eller styrcablarna till huvudledning, till neutral eller till jord.
  - Skärmd med kabel måste användas vid flera anslutna dimmers om avståndet mellan dimmern överstiger 3 meter.
  - Flertalet knapp- och dimmerkombinationer är möjliga.
  - Endast en dimmer per laddbox.
  - Endast för inomhusbruk.
  - Får ej användas med induktiv belastning.
  - Installera samt använd aldrig i närheten av brandfarliga material.

**Användningsinstruktioner:**  
Tryck ner samt släpp upp brytaren en gång för att tända eller släcka dimmern (ljuset). När lampan tänds är ljusstyrkan alltid densamma som vid senaste användning. Även efter ett strömavbrott. Om du trycker samt håller nere strömstyrelsen när ljuset är tätt, kommer ljusstyrkan att kontinuerligt växla mellan sin lägsta respektive högsta nivå. När du når önskad styrka, släpp upp brytaren. Om du vill reversera dimningsriktningen, släpp då snabbt upp strömstyrelsen innan du åter trycker samt håller den nere.

- Funktioner:**  
Dimmern har ett antal funktioner som kan aktiveras genom att trycka ner strömstyrelsen ett antal gånger med 0,5-sekundersintervaller:
- 1 tryck - Ljuset tänds eller släcks.
  - Tryck och håll nere med ljuset tätt - Lampan växlar dimningsstyrka.
  - Tryck och håll nere med ljuset släckt - Lampan tänds med sin lägsta ljusstyrka och ökar sedan i styrka.
  - 2 tryck - Ljuset ökar till 50 % intensitet.
  - 3 tryck - Ljuset ökar till högsta intensitet.
  - 4 tryck - Ljuset ökar till lägsta intensitet.
  - 5 tryck - Ljuset släcks efter 15 minuter.
  - 7 tryck - Lampan släcks om spänningen understiger 9,8V för ett 12V batteri och 19,8V för ett 24V batteri.

- Teknisk information:**
- För användning med LED-drivare med konstantspänning samt vissa LED-drivare med konstantström, 9-48V DC, max 96W
  - Lagersminne för ljusstyrka
  - Funktion för mjukstart/stop
  - Drifttemperatur: från -5°C till 40°C
  - Maximal inpackningstemperatur 65°C

EM19

**TEM**

www.tem.si

TEM Čatež d.d.  
Catež 13  
SI-8212 Velika Loka  
T +386 (0)7 348 99 00  
tem@tem.si

65 638  
(09/2019)

